

Rear Projection
SMART Board™ 2000i
smarter Whiteboard

- Interaktiv** • bedienen Sie Ihren Computer per Fingerdruck
- Intuitiv** • Arbeiten Sie am Board ohne speziellem Training
- Ergonomisch** • Arbeiten Sie entspannt am 2000i
- Mobil** • Rollgestell und Höhenverstellbarkeit ermöglichen den Einsatz in verschiedenen Räumen



Unterricht und Präsentationen werden zum bewegenden Erlebnis

Mit dem SMART Board 2000i wird Ihre Präsentation, Ihr Unterricht zu einem interaktiven Erlebnis. Schüler, Besprechungsteilnehmer fühlen sich eingebunden. Das kostengünstige, mobile 2000i bietet höchste Qualität, vereint mit einer intuitiven, einfachen Bedienung.

Durch Berühren des Bildschirmes mit dem Finger lassen sich Computer Anwendungen, vorbereitete Lektionen, Webseiten, etc. ansteuern. Sie können über jedes beliebige Dokument oder über jede Webseite schreiben, markieren und herausheben. Natürlich kann alles, inkl. angebrachte Notizen, abgespeichert und somit wiederverwendet werden.

Das Anpassen der Arbeitshöhe des 2000i ermöglicht verschiedenen Benutzern entspanntes Arbeiten. Dank des eingebauten Projektors sind alle Aufbau- und Einrichteschwierigkeiten elegant aus der Weg geschafft.

Das 2000i steht ganz unter dem Motto:
Motivieren – Visualisieren – Interagieren!

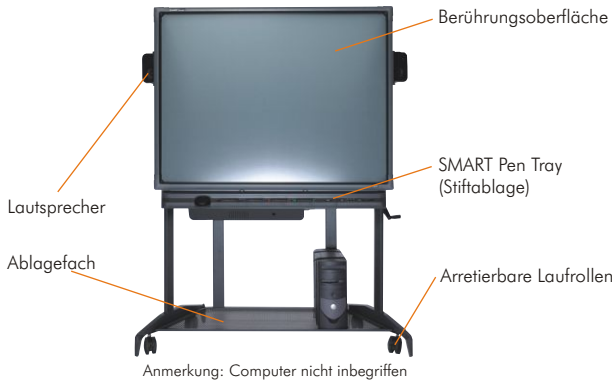


Dimensionen

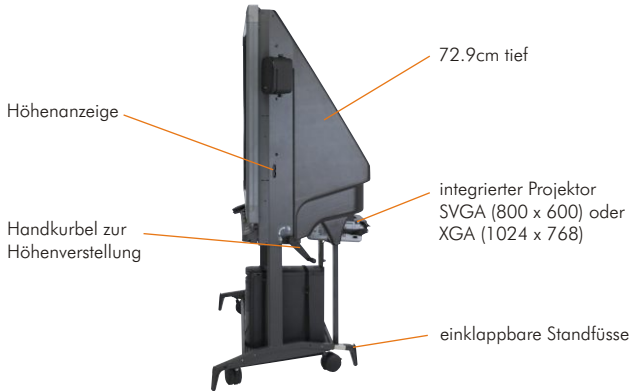
Bildgröße	
167.6cm Diagonale, 4:3 Seitenverhältnis	
Höhenverstellbar	
Höhe von 175.3cm bis maximum 210.8cm	
Abmessungen	
Breite:	145.8cm
Tiefe:	74.3cm mit eingeklappten Sicherheitsstandfüßen
Tiefe Gehäuse:	72.9cm
Gewicht	
136kg	

Vorderansicht

(in maximaler Höhe abgebildet)



Seitenansicht

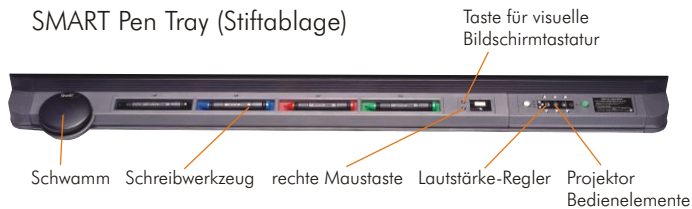


Rückansicht

(in minimaler Höhe abgebildet)



SMART Pen Tray (Stiftablage)



Features

Berührungssystem

Die DVIT™ (Digital Vision Touch) Technologie wurde von SMART entwickelt (Patentierung beantragt) und ermöglicht eine Bedienung durch Berührung. Sie können Ihren Finger als Computer-Maus einsetzen oder auf dem Bildschirm schreiben - ohne ein spezielles Werkzeug benutzen zu müssen. Die DVIT-Technologie basiert auf in den Ecken installierten Kameras, die jede Berührung wahrnehmen und weiterleiten.

SMART Pen Tray

Optische Sensoren in der Stiftablage erkennen, wenn ein Stift oder der Schwamm benutzt werden (Stifte mit Softspitze und Schwamm im Lieferumfang). Auch gibt es die Möglichkeit die Bildschirm-Tastatur oder die rechte Maustaste zu aktivieren.

Integrierter Projektor

Zur Auswahl stehen ein SVGA-Modell (800 x 600) oder ein XGA-Modell (1024 x 768)

Projektor Bedienfeld

Ein/Aus, Beleuchtungsstärke und Kontrasteinstellung.

Höhenadjustierung per Handkurbel

Höhenverstellung ist zwischen 175cm und 210cm möglich.

Projektionsfläche

Rückprojektionsscheibe mit matter Oberfläche verringert erheblich umgebende helle Reflexionen und liefert ein hochauflösendes, konstantes Bild mit einem breiten Betrachtungswinkel.

Audio System

Audio System unterstützt Multimedia und verstärkt den Sound des Computers oder anderer Audiogeräte, wie z.B. Videorecorder. Die Lautstärke ist auf dem SMART Pen Tray einstellbar.

Arretierbare Laufrollen

4x 10cm Laufrollen erlauben einen einfachen Standortwechsel.

Ablagefach

Computer und Peripheriegeräte finden im unteren Ablagefach Platz und bieten einfachen Zugang.

SMART X-Port™ 20 Switch (optional)

Der X-Port 20 Umschalter steuert automatisch den Anschluss für Daten, Video und Audio zwischen internen und einem externen Computer.

Laptop/Videokonferenz Tablar (optional)

Vereinfacht die Bedienung von Peripheriegeräten.

SMART Board Software

SMART's mehrfach ausgezeichnete interaktive Whiteboard Software. Sie steuern jede mögliche Computeranwendung an, schreiben Anmerkungen oder Notizen und speichern alles in einer einzelnen Datei ab. SMART Board Software ist für verschiedene Betriebssysteme und in mehreren Sprachen erhältlich (Versionen nur für Windows® Betriebssystem erhältlich).

Kostenloser download unter: <http://www.novia.ch>

System Voraussetzungen

Windows Systems
Prozessor mit 350 MHz (Prozessor mit 500 MHz empfohlen)
48 MB RAM (128 MB empfohlen)
Windows® 95, 98 2000, ME, XP oder Windows NT® 4.0
100 MB freier Festplattenspeicher für komplette Installation
serieller oder USB Anschluss
Macintosh Systems
350 MHz Prozessor
128 MB RAM
Mac OS X System Software 10.1 oder höher
25 MB freier Festplattenspeicher für komplette Installation
USB Anschluss

Anmerkung: Andere Versionen der SMART Board Software sind sowohl für UNIX® oder Linux® Systeme erhältlich, als auch für ältere Windows und Macintosh Betriebssysteme.

SMART
Technologies Inc.

Herstellervertretung:

Novia AG, Communication Platforms
CH-8153 Rümlang, Tel.: +41 1 817 70 30, Fax: +41 1 817 70 31
Novia SA, Communication Platforms
CH-1907 Saxon, Tel.: +41 27 744 42 30, Fax: +41 27 744 42 31
info@novia.ch, www.novia.ch

Der Vertrieb und Support erfolgt über autorisierte Fachhändler: